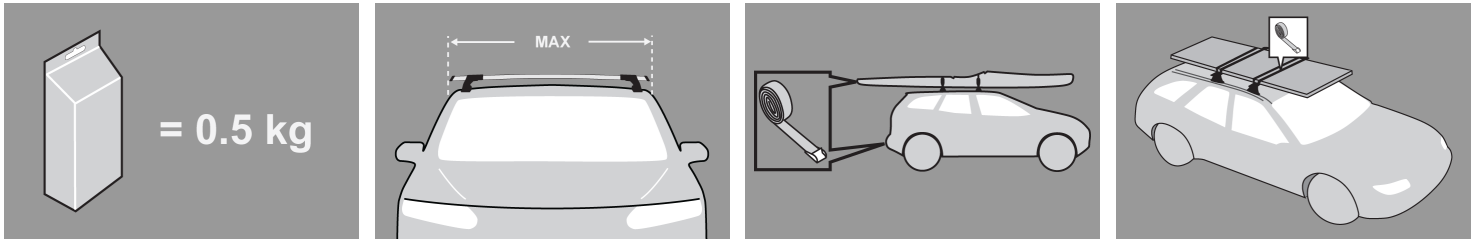
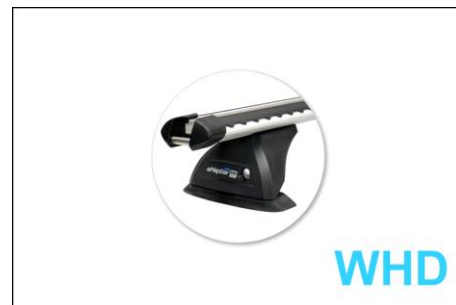
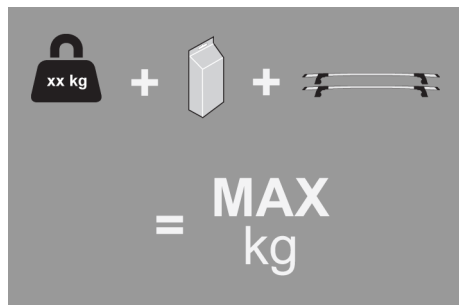


RU Установочные Инструкции для
Поперечных Балок



x 4



MAX kg
 W/P WHD

MAX kg
 W/P WHD

| | | | | | | | |
|----------------------------------|----|----|----|--------------------------------|----|----|----|
| Citroen | | | | | | | |
| Xantia , 5dr Hatch 93- 01 | EU | 50 | 50 | Xantia , 5dr Hatch Nov 93- 01 | NZ | 50 | 50 |
| Xantia , 5dr Hatch Sep 93-Jan 01 | AU | 50 | 50 | | | | |
| Holden | | | | | | | |
| Vectra , 4dr Sedan 96-Feb 03 | NZ | 50 | 50 | Vectra , 4dr Sedan 96-Mar 03 | AU | 50 | 50 |
| Vectra , 5dr Hatch 96-Feb 03 | NZ | 50 | 50 | Vectra , 5dr Hatch 96-Mar 03 | AU | 50 | 50 |
| Opel | | | | | | | |
| Vectra , 4dr Sedan 89- 95 | EU | 50 | 50 | Vectra , 4dr Sedan 89- 95 | NZ | 50 | 50 |
| Vectra , 4dr Sedan 95- 01 | EU | 50 | 50 | Vectra , 5dr Hatch 95- 01 | EU | 50 | 50 |
| Saab | | | | | | | |
| 900 , 5dr Hatch 94- 98 | EU | 50 | 50 | 900 , 5dr Hatch Feb 94- 98 | NZ | 50 | 50 |
| 900 , 5dr Hatch Feb 94-Jan 98 | AU | 50 | 50 | 9000 , 4dr Sedan 92- 98 | NZ | 50 | 50 |
| 9000 , 4dr Sedan 92- 98 | EU | 50 | 50 | 9000 , 4dr Sedan Feb 92-Dec 98 | AU | 50 | 50 |
| Vauxhall | | | | | | | |
| Cavalier , 4dr Sedan 89- 95 | EU | 50 | 50 | Vectra , 4dr Sedan 95- 01 | EU | 50 | 50 |
| Vectra , 5dr Hatch 95- 01 | EU | 50 | 50 | | | | |

Первая Установка



- Распакуйте установочный комплект и проверьте наличие всех компонентов. В случае отсутствия или повреждения каких либо компонентов обратитесь к вашему представителю Prorack



- Данный установочный набор подходит к типу А, В, С и D.
- Данные инструкции показывают установку поперечных балок типа А. Идентичные операции используются в установке балок типа В, С и D.

Примечание: Внешний вид скоб в данном установочном наборе может отличаться от показанных в инструкции



- Используйте ключи чтобы снять крышки багажника



- Используйте шестигранную отвертку чтобы открутить регулировочный винт. Около 10-ти оборотов.



- Держите регулировочный винт нажатым и потяните упоры поперечных балок на себя. Полное описание регулировки упоров описано в инструкции багажника.
- Постарайтесь отрегулировать упоры так чтобы они были расположены на одинаковом расстоянии от краёв балки.



- Полностью выкрутите винт зажима.



- Вставьте скобу в зажимную колодку до упора под углом, показанном на рисунке.



- Закрутите винт зажима в зажимной блок так чтобы он прошёл сквозь отверстие в крепёжной скобе. Пока ещё не затягивайте зажимной винт полностью.



- Установите резиновые подкладки (предоставленные с поперечными балками) на ножки упоров багажника.



- Убедитесь что резиновая подкладка полностью смыкается с ножкой упора багажника

Установка



- Отодвиньте резиновый уплотнитель, чтобы обнажить точки крепления на кузове.
- Обнажите штатные отверстия. Они могут быть скрыты под покрашенными наклейками.



- Установите багажник на автомобиль. Рекомендуемый промежуток между поперечными балками 700мм
- Более подробную информацию, относящуюся к вашему типу автомобиля, можно найти на обороте данного руководства.



- Отрегулируйте упоры поперечных балок ближе или дальше друг от друга (в зависимости от ширины крыши вашего автомобиля). Регулировка упоров описана в инструкции поперечных балок
- Постарайтесь отрегулировать упоры так чтобы они были расположены на одинаковом расстоянии от каждого края поперечной балки
- Убедитесь в том, что штырь для крепления скобы вставлен в штатное отверстие и скоба плотно прилегает к боковой стороне кузова.
- Повторите на всех четырёх установочных местах
- Верните резиновый уплотнитель в исходное положение, так чтобы скоба оказалась под ним.



- Затяните регулировочный винт до 5Nm.



- Попеременно затягивайте винты зажимов на упорах каждой поперечной балки



- Проверьте, что багажник надежно установлен на автомобиле



- Используйте ключи чтобы установить и закрыть крышки багажника

**ВНИМАНИЕ! Регулярно проверяйте тугость
ВИНТОВ**

Эксплуатация

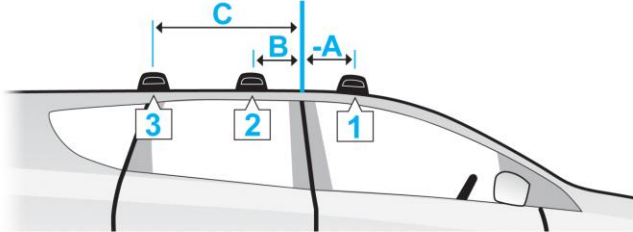
- Крыша автомобиля, а также все компоненты набора которые будут с ней соприкоснутся должны быть чистыми
- Следуйте инструкции при установке продукции на ваш автомобиль.
- Установите поперечные балки с минимальным промежутком 700мм если в инструкциях не указаны специальные размеры для вашего автомобиля. Это поможет вам при перевозке длинных грузов.
- Если переустановив багажник вы считаете что он плохо прикреплен то обратитесь к инструкциям по установке и переустановите багажник заново.
- Люк или антенна не могут быть использованы на некоторых автомобилях с установленным багажником.
- Не модифицируйте данный продукт!
- Максимальная допустимая нагрузка на ваш багажник обозначена в инструкциях установочного набора. Если производитель вашего автомобиля допускает меньшую нагрузку на крышу то следуйте ей.
- Перевозимые грузы не должны выступать по сторонам багажника и должны быть равномерно распределены по поперечным балкам. Постарайтесь расположить центр тяжести груза как можно ниже.
- Длинные грузы должны быть закреплены неэластичными верёвками спереди и сзади автомобиля
- Остроконечные предметы (например лыжи) должны перевозиться с острыми концами направленными назад.
- Снимите все плохо закреплённые предметы с вещей которые вы собираетесь везти перед тем как погрузите их на багажник.

- Все перевозимые предметы должны быть крепко закреплены на багажнике неэластичными верёвками. Регулярно проверяйте тугость верёвок во время длинных поездок.
- Багажник с нагрузкой может повлиять на характеристики вашего автомобиля. Старайтесь вести ваш автомобиль аккуратно, не превышая скорость и избегая резких разгонов, торможений и поворотов.
- Помните что багажник с грузом влияет на высоту вашего автомобиля.
- Всё оборудование с установленными на нём замками должно быть закрыто во время поездки.
- Если вы заметили что какие либо из компонентов повреждены или изношены, замените их как можно скорее.
- Старайтесь сохранять ваш багажник в чистом и ухоженном состоянии так как это увеличит срок службы продукта.
- Никогда не заезжайте в автоматическую автомойку с установленным багажником.
- Регулярно смазывайте замки и регулировочные винты.
- Снимите багажник с автомобиля когда вы его не используете. Храните все компоненты в безопасном месте.

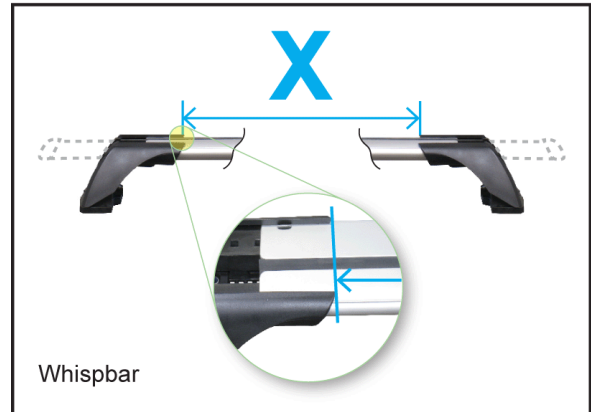
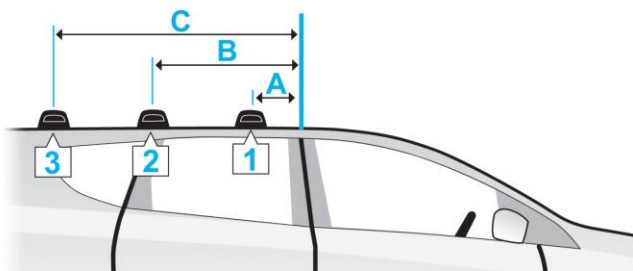
- Hubco Automotive Ltd
P. O. Box 11017
Christchurch
Новая Зеландия

www.whispbar.ru

A = -



A = +



| | A | B | C | X | | |
|---|------------------------|----------------------|---|-----------------------|-----------------------|---|
| | | | | 1 | 2 | 3 |
| Citroen Xantia , 5dr Hatch 93- 01 (EU) | -33cm -13 " | 37cm 14 9/16ths" | - | 845mm 33 1/4" | 805mm 31 11/16ths" | - |
| Citroen Xantia , 5dr Hatch 93- 01 (EU) | -33cm -13 " | 37cm 14 9/16ths" | - | 805mm 31 11/16ths" | 770mm 30 5/16ths" | - |
| Citroen Xantia , 5dr Hatch Nov 93- 01 (NZ) | -33cm -13 " | 37cm 14 9/16ths" | - | 845mm 33 1/4" | 805mm 31 11/16ths" | - |
| Citroen Xantia , 5dr Hatch Nov 93- 01 (NZ) | -33cm -13 " | 37cm 14 9/16ths" | - | 805mm 31 11/16ths" | 770mm 30 5/16ths" | - |
| Citroen Xantia , 5dr Hatch Sep 93-Jan 01 (AU) | -33cm -13 " | 37cm 14 9/16ths" | - | 845mm 33 1/4" | 805mm 31 11/16ths" | - |
| Citroen Xantia , 5dr Hatch Sep 93-Jan 01 (AU) | -33cm -13 " | 37cm 14 9/16ths" | - | 805mm 31 11/16ths" | 770mm 30 5/16ths" | - |
| Holden Vectra , 4dr Sedan 96-Feb 03 (NZ) | -25cm -9 13/16ths" | 45cm 17 11/16ths" | - | 790mm 31 1/8" | 775mm 30 1/2" | - |
| Holden Vectra , 4dr Sedan 96-Feb 03 (NZ) | -25cm -9 13/16ths" | 45cm 17 11/16ths" | - | 825mm 32 1/2" | 805mm 31 11/16ths" | - |
| Holden Vectra , 4dr Sedan 96-Feb 03 (NZ) | -25cm -9 13/16ths" | 45cm 17 11/16ths" | - | 788mm 31 " | 774mm 30 1/2" | - |
| Holden Vectra , 4dr Sedan 96-Mar 03 (AU) | -25cm -9 13/16ths" | 45cm 17 11/16ths" | - | 790mm 31 1/8" | 775mm 30 1/2" | - |
| Holden Vectra , 4dr Sedan 96-Mar 03 (AU) | -25cm -9 13/16ths" | 45cm 17 11/16ths" | - | 825mm 32 1/2" | 805mm 31 11/16ths" | - |
| Holden Vectra , 4dr Sedan 96-Mar 03 (AU) | -25cm -9 13/16ths" | 45cm 17 11/16ths" | - | 788mm 31 " | 774mm 30 1/2" | - |
| Holden Vectra , 5dr Hatch 96-Feb 03 (NZ) | - | - | - | - | - | - |
| Holden Vectra , 5dr Hatch 96-Mar 03 (AU) | - | - | - | - | - | - |
| Opel Vectra , 4dr Sedan 89- 95 (EU) | -30cm -11 13/16ths" | 40cm 15 3/4" | - | 780mm 30 11/16ths" | 750mm 29 1/2" | - |
| Opel Vectra , 4dr Sedan 89- 95 (EU) | -30cm -11 13/16ths" | 40cm 15 3/4" | - | 815mm 32 1/16ths" | 785mm 30 7/8" | - |
| Opel Vectra , 4dr Sedan 89- 95 (EU) | -30cm -11 13/16ths" | 40cm 15 3/4" | - | 775mm 30 1/2" | 750mm 29 1/2" | - |

| | | | | | | |
|---|---------------|--------------|---|--------------|--------------|---|
| Opel Vectra , 4dr Sedan 89- 95 (NZ) | -30cm | 40cm | - | 775mm | 750mm | - |
| | -11 13/16ths" | 15 3/4" | - | 30 1/2" | 29 1/2" | - |
| Opel Vectra , 4dr Sedan 89- 95 (NZ) | -30cm | 40cm | - | 780mm | 750mm | - |
| | -11 13/16ths" | 15 3/4" | - | 30 11/16ths" | 29 1/2" | - |
| Opel Vectra , 4dr Sedan 89- 95 (NZ) | -30cm | 40cm | - | 815mm | 785mm | - |
| | -11 13/16ths" | 15 3/4" | - | 32 1/16ths" | 30 7/8" | - |
| Opel Vectra , 4dr Sedan 95- 01 (EU) | -25cm | 45cm | - | 825mm | 805mm | - |
| | -9 13/16ths" | 17 11/16ths" | - | 32 1/2" | 31 11/16ths" | - |
| Opel Vectra , 4dr Sedan 95- 01 (EU) | -25cm | 45cm | - | 790mm | 775mm | - |
| | -9 13/16ths" | 17 11/16ths" | - | 31 1/8" | 30 1/2" | - |
| Opel Vectra , 4dr Sedan 95- 01 (EU) | -25cm | 45cm | - | 788mm | 774mm | - |
| | -9 13/16ths" | 17 11/16ths" | - | 31 " | 30 1/2" | - |
| Opel Vectra , 5dr Hatch 95- 01 (EU) | - | - | - | - | - | - |
| | - | - | - | - | - | - |
| Saab 900 , 5dr Hatch 94- 98 (EU) | -33cm | 33cm | - | 790mm | 765mm | - |
| | -13 " | 13 " | - | 31 1/8" | 30 1/8" | - |
| Saab 900 , 5dr Hatch 94- 98 (EU) | -33cm | 33cm | - | 760mm | 735mm | - |
| | -13 " | 13 " | - | 29 15/16ths" | 28 15/16ths" | - |
| Saab 900 , 5dr Hatch 94- 98 (EU) | -33cm | 33cm | - | 755mm | 730mm | - |
| | -13 " | 13 " | - | 29 3/4" | 28 3/4" | - |
| Saab 900 , 5dr Hatch Feb 94- 98 (NZ) | -33cm | 33cm | - | 755mm | 730mm | - |
| | -13 " | 13 " | - | 29 3/4" | 28 3/4" | - |
| Saab 900 , 5dr Hatch Feb 94- 98 (NZ) | -33cm | 33cm | - | 760mm | 735mm | - |
| | -13 " | 13 " | - | 29 15/16ths" | 28 15/16ths" | - |
| Saab 900 , 5dr Hatch Feb 94- 98 (NZ) | -33cm | 33cm | - | 790mm | 765mm | - |
| | -13 " | 13 " | - | 31 1/8" | 30 1/8" | - |
| Saab 900 , 5dr Hatch Feb 94-Jan 98 (AU) | -33cm | 33cm | - | 760mm | 735mm | - |
| | -13 " | 13 " | - | 29 15/16ths" | 28 15/16ths" | - |
| Saab 900 , 5dr Hatch Feb 94-Jan 98 (AU) | -33cm | 33cm | - | 755mm | 730mm | - |
| | -13 " | 13 " | - | 29 3/4" | 28 3/4" | - |
| Saab 900 , 5dr Hatch Feb 94-Jan 98 (AU) | -33cm | 33cm | - | 790mm | 765mm | - |
| | -13 " | 13 " | - | 31 1/8" | 30 1/8" | - |
| Saab 9000 , 4dr Sedan 92- 98 (EU) | -37cm | 41cm | - | 850mm | 850mm | - |
| | -14 9/16ths" | 16 1/8" | - | 33 7/16ths" | 33 7/16ths" | - |
| Saab 9000 , 4dr Sedan 92- 98 (EU) | -37cm | 41cm | - | 810mm | 810mm | - |
| | -14 9/16ths" | 16 1/8" | - | 31 7/8" | 31 7/8" | - |
| Saab 9000 , 4dr Sedan 92- 98 (NZ) | -37cm | 41cm | - | 850mm | 850mm | - |
| | -14 9/16ths" | 16 1/8" | - | 33 7/16ths" | 33 7/16ths" | - |
| Saab 9000 , 4dr Sedan 92- 98 (NZ) | -37cm | 41cm | - | 810mm | 810mm | - |
| | -14 9/16ths" | 16 1/8" | - | 31 7/8" | 31 7/8" | - |
| Saab 9000 , 4dr Sedan Feb 92-Dec 98 (AU) | -37cm | 41cm | - | 850mm | 850mm | - |
| | -14 9/16ths" | 16 1/8" | - | 33 7/16ths" | 33 7/16ths" | - |
| Saab 9000 , 4dr Sedan Feb 92-Dec 98 (AU) | -37cm | 41cm | - | 810mm | 810mm | - |
| | -14 9/16ths" | 16 1/8" | - | 31 7/8" | 31 7/8" | - |
| Vauxhall Cavalier , 4dr Sedan 89- 95 (EU) | -30cm | 40cm | - | 775mm | 750mm | - |
| | -11 13/16ths" | 15 3/4" | - | 30 1/2" | 29 1/2" | - |
| Vauxhall Cavalier , 4dr Sedan 89- 95 (EU) | -30cm | 40cm | - | 815mm | 785mm | - |
| | -11 13/16ths" | 15 3/4" | - | 32 1/16ths" | 30 7/8" | - |
| Vauxhall Cavalier , 4dr Sedan 89- 95 (EU) | -30cm | 40cm | - | 780mm | 750mm | - |
| | -11 13/16ths" | 15 3/4" | - | 30 11/16ths" | 29 1/2" | - |
| Vauxhall Vectra , 4dr Sedan 95- 01 (EU) | -25cm | 45cm | - | 788mm | 774mm | - |
| | -9 13/16ths" | 17 11/16ths" | - | 31 " | 30 1/2" | - |
| Vauxhall Vectra , 4dr Sedan 95- 01 (EU) | -25cm | 45cm | - | 790mm | 775mm | - |
| | -9 13/16ths" | 17 11/16ths" | - | 31 1/8" | 30 1/2" | - |
| Vauxhall Vectra , 4dr Sedan 95- 01 (EU) | -25cm | 45cm | - | 825mm | 805mm | - |
| | -9 13/16ths" | 17 11/16ths" | - | 32 1/2" | 31 11/16ths" | - |
| Vauxhall Vectra , 5dr Hatch 95- 01 (EU) | - | - | - | - | - | - |
| | - | - | - | - | - | - |